

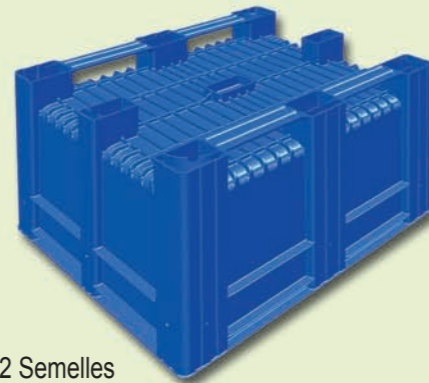
CAISSE PALETTE TYPE 1000-ACE



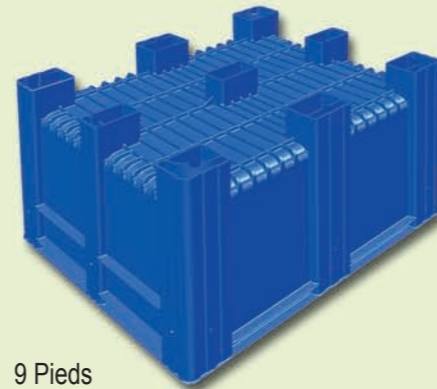
Options



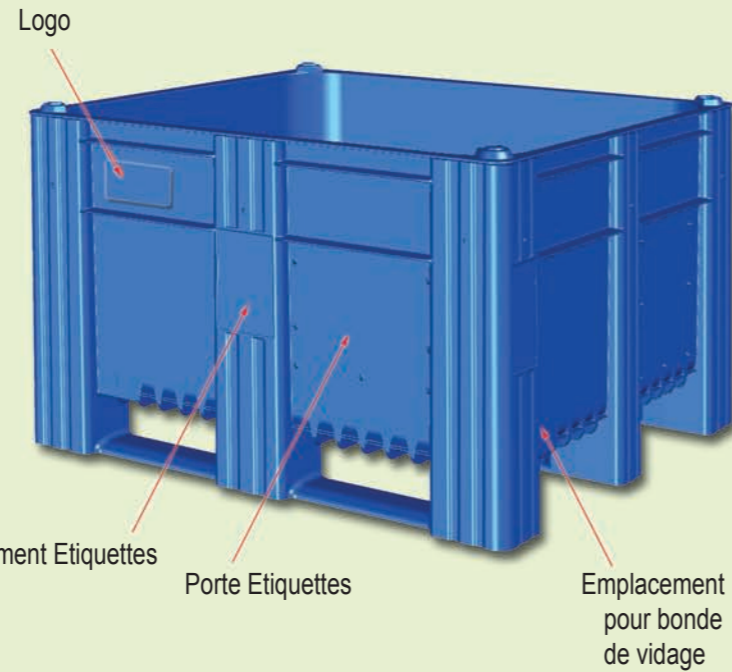
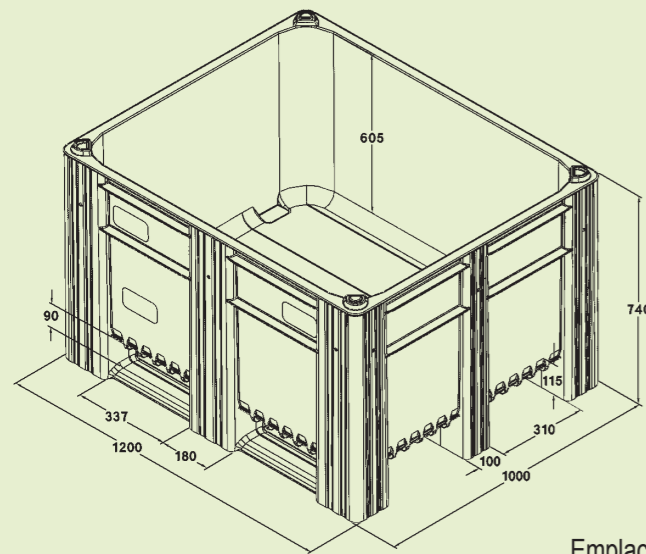
3 Semelles



2 Semelles



9 Pieds



Informations techniques

| | Plein | | | Ajouré | | |
|---------------------------------|-------------------|------------|----------------|------------|------------|----------------|
| | 3 Semelles | 2 Semelles | 9 Pieds | 3 Semelles | 2 Semelles | 9 Pieds |
| Références | 1500300000 | 1500100000 | 1500200000 | 1510300000 | 1510100000 | 1510200000 |
| Dimensions Extérieures (mm) | 1200 x 1000 x 740 | | | | | |
| Dimensions Intérieures (mm) | 1128 x 928 x 605 | | | | | |
| Volume (litres) | 620 | | | | | |
| Matière | HDPE | | | | | |
| Températures D'utilisation | -40°C – +60°C | | | | | |
| Poids à Vide (kg) | 36.5 | 35.5 | 34 | 35.5 | 34.5 | 33 |
| Charge Utile (kg) | 900 | 700 | 700 | 900 | 700 | 700 |
| Maxi au Gerbage (kg) | 5,000 | 4,000 | 4,000 | 5,000 | 4,000 | 4,000 |
| Quantité par Container (Unités) | 20ft 40 | 40ft 86 | 40ft HC 104 | 20ft 40 | 40ft 86 | 40ft HC 104 |

Notes:

- Mesures prises à 23°C
- Tolérance de+ ou - 0,5 kg
- La charge maximum au gerbage s'entend avec une charge unitaire de 500 kg
- La charge utile maximum s'entend unitaire
- Egalement disponible en versions combinées: côtés pleins base ajourée, côtés ajourés base pleine

D O L A V France
 78 av. Raymond Poincaré, 75116 Paris
 Tél: +33 (0) 977 753 157 Fax: +33(0) 237 62 34 18
 Email: philippe@dolav.fr Web site: www.dolav.com

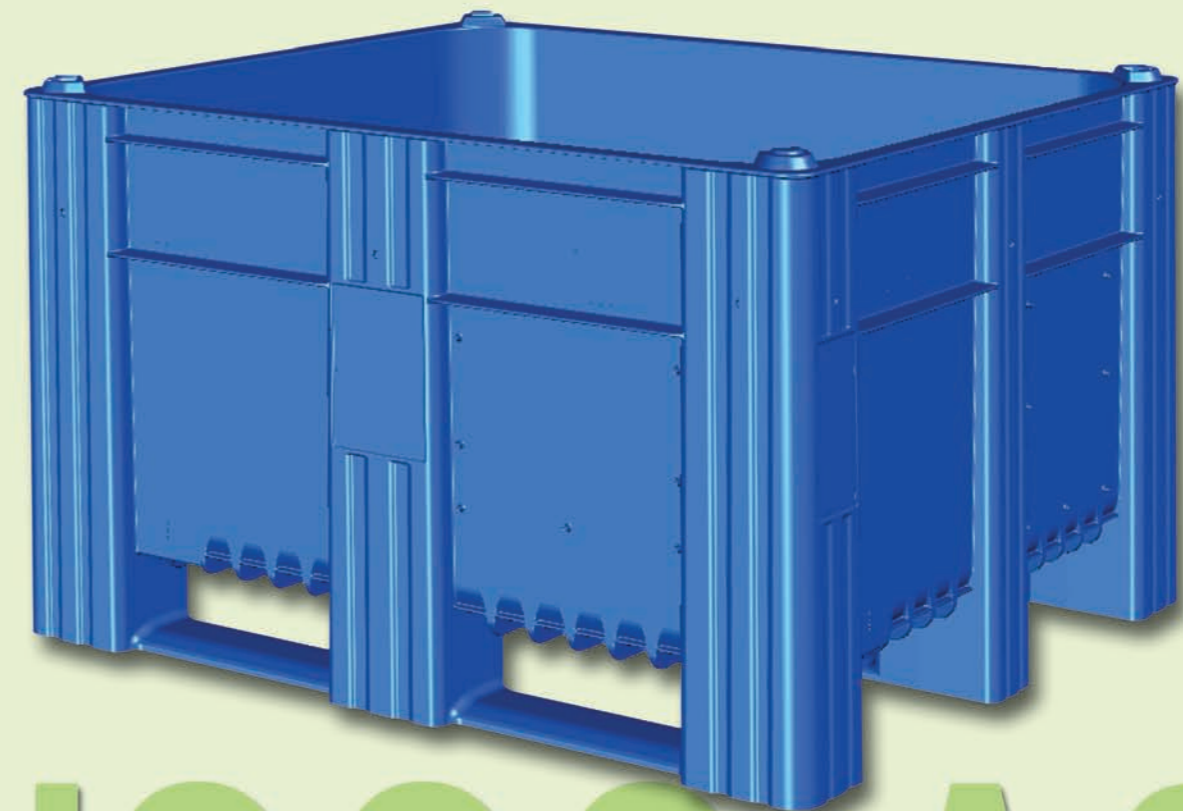
Kibbutz Dvir, M.P.HaNegev, 85330, Israel
 Tel: 972-8-911-1700, Fax: 972-8-991-8710
 E-mail: dolav@dolav.com www.dolav.com



CAISSE PALETTE TYPE 1000-ACE

Gamme Top Hygiène

- Trois Semelles Intégrées
- Angles Intérieurs Arrondis
- Résiste au Nettoyage à la Vapeur
- Efficace et Résistant, pour une Longue Vie



1000-ACE



CAISSE PALETTE TYPE 1000-ACE

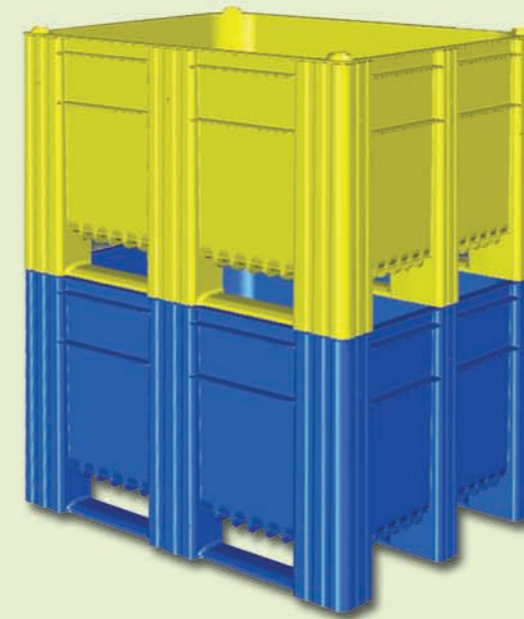


Caractéristiques

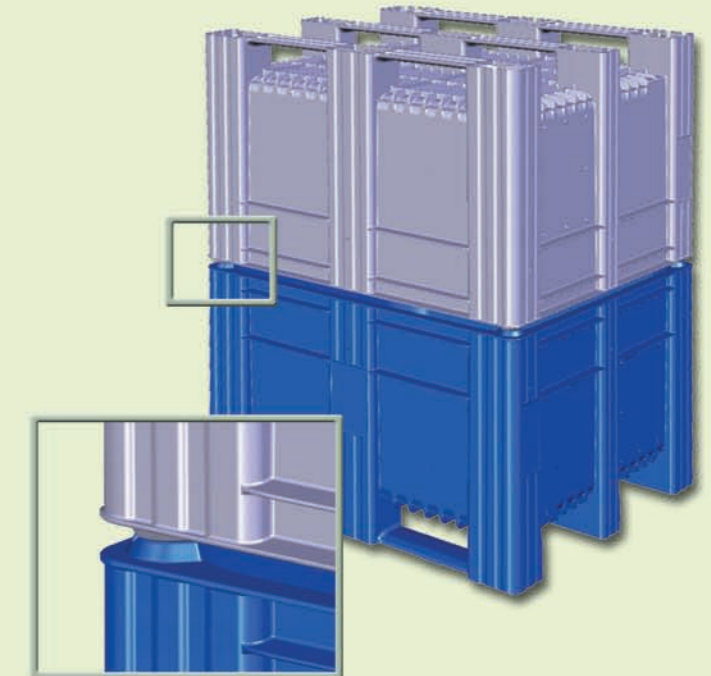
- Conçue spécialement pour l'industrie agro-alimentaire
- Sans corps creux fermés
- Extra légère
- Trois semelles intégrales pour sécuriser les retournements
- Trois bases disponibles – trois semelles, deux semelles, neuf pieds
- Renforts supplémentaires en option pour des usages hyper intensifs
- Compatible avec les convoyeurs à chaînes ou à rouleaux
- Porte étiquette fixé sans rivets, hygiène préservée
- Emplacement pour drainage intégré
- Emplacements spéciaux pour étiquettes adhésives
- Structure innovante autorisant des charges jusqu'à 5000 kgs



Gerbage



Empilage sécurisé



Votre Logo sur les produits DOLAV



Marquage relief



Plaque d'identification



Sérigraphie/ Marquage à chaud



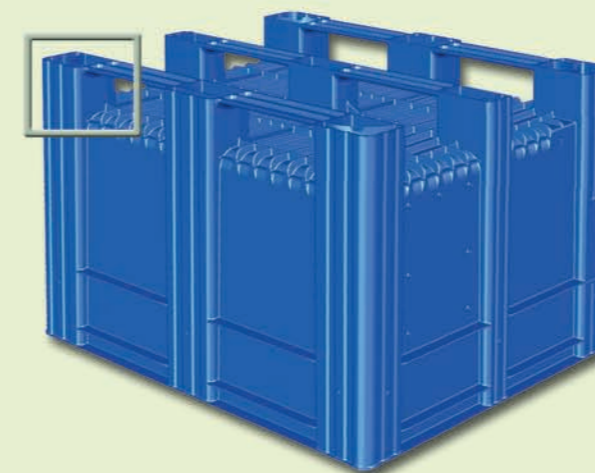
Numérotation

Porte étiquette (option)



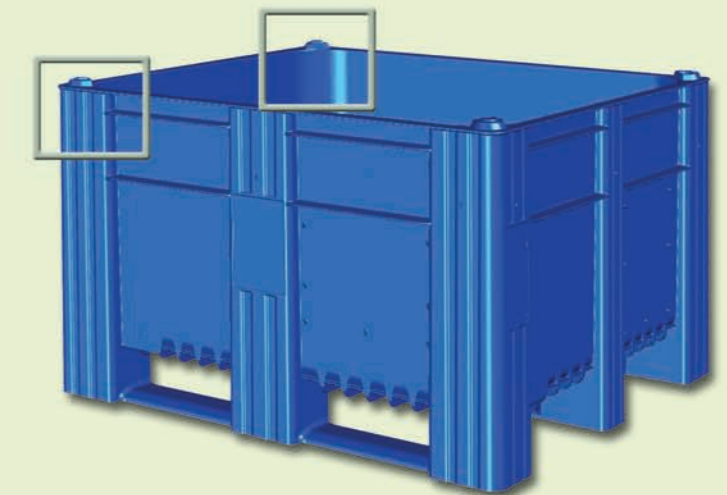
Trois semelles intégrales

Concept unique de semelles intégrées à la caisse



Angles anti-glisse

Système unique de gerbage sécurisé permettant d'empiler jusqu'à 8 caisses. Compatible avec tous les modèles Dolav



Couleurs



Vert

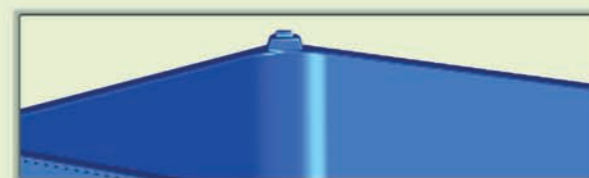
Gris

Jaune

Bleu U.M

Autres coloris à partir de 312 pièces

Larges angles intérieurs



Offrent hygiène et protection du contenu

